



DENVER
be clever

5-Axis interpolated machining center
for advanced cutting and modeling

arteka



be clever
be innovative
be human
be part of Denver World



www.denver.sm

seguici su / follow us on:



DENVER è il centro di eccellenza tecnologico che vuole guidare lo sviluppo della San Marino Tech Valley, ispirato da una mentalità che persegue da sempre l'eccellenza che è profondamente radicata nella nostra cultura aziendale.

DENVER è uno stile di vita volto all'eccellenza e alla costante curiosità, che significa crescita, progresso e soluzioni che fanno la storia del settore.

Vogliamo trasmettere questo senso di eccellenza al cliente che scegliendoci entra a far parte di DENVER WORLD, e questo per lui significa fare la differenza sul mercato rivoluzionando il suo modo di concepire il sistema di lavoro e il business.

"Di questi più di 40 anni di rivoluzioni e innovazioni mi prendo il solo merito di aver piantato il seme. Quello che è DENVER oggi è frutto del lavoro quotidiano delle persone che negli anni hanno fatto l'azienda e che hanno permesso che il mio sogno divenisse realtà."

DENVER manufactures machines for the stone and glass industries.

DENVER is the centre of technological excellence that aims at driving the San Marino Tech Valley's evolution, inspired by a mentality of excellence deeply rooted in our corporate culture.

DENVER is a lifestyle driven by ingenuity and constant curiosity, open to growth, progress and solutions.

By choosing us, you will join DENVER WORLD, experiencing a friendly team of people committed to your success and satisfaction.

"Of those more than 40 years of revolutions and innovative solutions, I only take the credit for sowing the seed. What Denver is today it is all thanks to those people who worked hard to make the company grow and to those customers who believed in us making my wish come true."

Presidente e Socio Fondatore
Alvaro Giannoni

Alvaro Giannoni



DENVER S.p.A. - Strada del Lavoro, 87 | 47892 Gualdicciolo, Rep. San Marino
Tel. +39 (0549) 999688 | Fax +39 (0549) 999651 | info@denver.sm



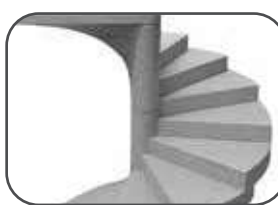
DENVER USA Inc.
1269 East Hill Drive
Columbus (OH) 43213
info@denverusamachinery.com
www.denverusamachinery.com

DENVER WORLD

Processings
Lavorazioni

Designed for advanced workshops and for those creating prestigious monumental works, memorial art, and high-end stone products for architecture and interior design, this machine combines power, precision, and versatility.

Progettata per i laboratori evoluti e per chi realizza opere monumentali di pregio, manufatti per la funeraria e prodotti lapidei per architettura e arredamento di fascia alta, questa macchina unisce potenza, precisione e versatilità.



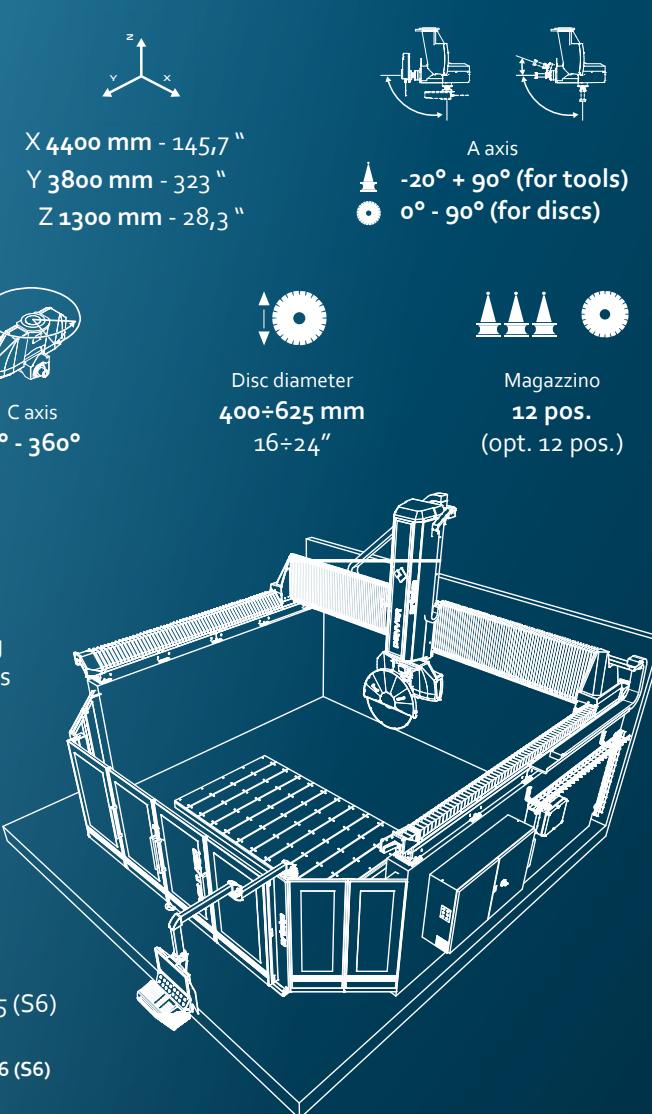
X-DRIVE - DENVER Technology for 5-Axis Head
The X-DRIVE system features high-rigidity fork support for the motor combined with precision zero-backlash gearboxes to ensure maximum torque delivery and consistent machining quality.

X-DRIVE - Tecnologia DENVER per Teste a 5 Assi con TCP
Sfrutta una forcella di supporto del motore ad alta rigidità e riduttori di precisione a gioco ZERO assicura elevata coppia e qualità costante di lavorazione.



TCP - Tool Center Point
Numerically controls tool movements, keeping the tool or blade perpendicular to the work point.

TCP - Tool Center Point
Controlla numericamente i movimenti dell'utensile mantenendo l'utensile o disco perpendicolare al punto di lavoro.



X 4400 mm - 145,7"
Y 3800 mm - 323"
Z 1300 mm - 28,3"

A axis
-20° + 90° (for tools)
0° - 90° (for discs)

C axis
0° - 360°

Disc diameter
400÷625 mm
16÷24"

Magazzino
12 pos.
(opt. 12 pos.)

Weight
6200 kg
14000 lbs

Motor power
ISO40 Kw 28 - Hp 37,5 (S6)
0 ÷ 10000 rpm
opt. ISO50 kw.40 - Hp.53,6 (S6)
0 ÷ 8000 rpm

What you can do with this machine
Cosa puoi realizzare con questa macchina

arteka
CNC a 5 assi interpolati
per taglio e modelliera avanzata



THE MACHINE OF YOUR DREAMS
LA MACCHINA DEI TUOI SOGNI

arteka

5-Axis interpolated machining center for advanced cutting and modeling
CNC a 5 assi interpolati per taglio e modellatura avanzata

Strong head for precise tool interpolation on 5 axes.

Testa robusta per la precisa interpolazione dell'utensile sui 5 assi.

The solidity of the structure, the advanced software, the rotation and inclination of the head combined with the 5 interpolated axis stroke, allow you to create complex products in terms of geometry, definition and dimensions.

La solidità della struttura, il software evoluto, la rotazione e l'inclinazione della testa unite alla corsa a 5 assi interpolati, rendono possibile la realizzazione di prodotti complessi per geometria, definizione e dimensioni.

Features Caratteristiche



Safety Equipment

Ergonomic safety front doors, designed to ensure minimum space, maximum accessibility and reduction of processing noise.

Dotazioni di Sicurezza

Porte frontali di sicurezza ergonomiche, progettate per garantire minimo ingombro, massima accessibilità e riduzione dei rumori di lavorazione.

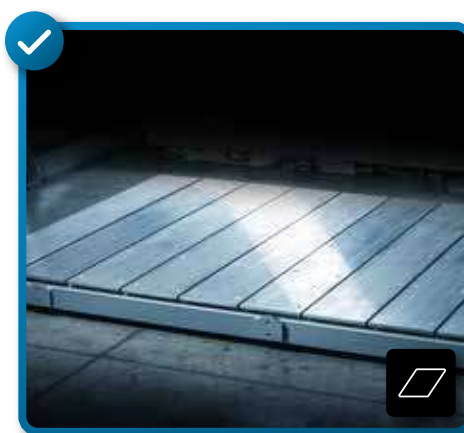


Control Instruments

Control panel on articulated arm, designed to offer operator comfort during the programming and supervision phases of the machine.

Strumenti di Controllo

Quadro comandi su braccio snodato, progettato per offrire comfort all'operatore nelle fasi di programmazione e supervisione della macchina.

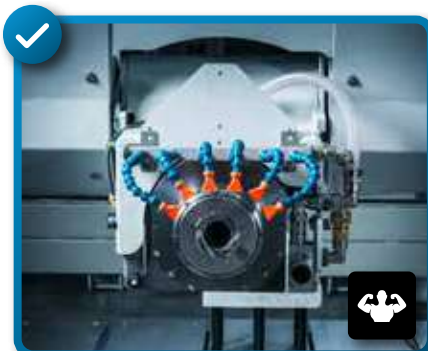


Lowered Table with Aluminum Slats

Ensures easy and precise clamping of pieces.

Banco di Lavoro Ribassato con Doghe in Alluminio

Garantisce un bloccaggio dei pezzi agevole e preciso.



Kw 37.5 Main Spindle Motor
Elettromandrino ISO40 da 37,5 Hp, raffreddato a liquido, con velocità regolabile fino a 10.000 giri/min, per l'impiego ottimale e performante di utensili e dischi.

Motore Principale Hp 37.5
37.5 HP ISO40 liquid-cooled electrospindle with adjustable speed up to 10,000 rpm for optimal and high-performance use of tools and discs.



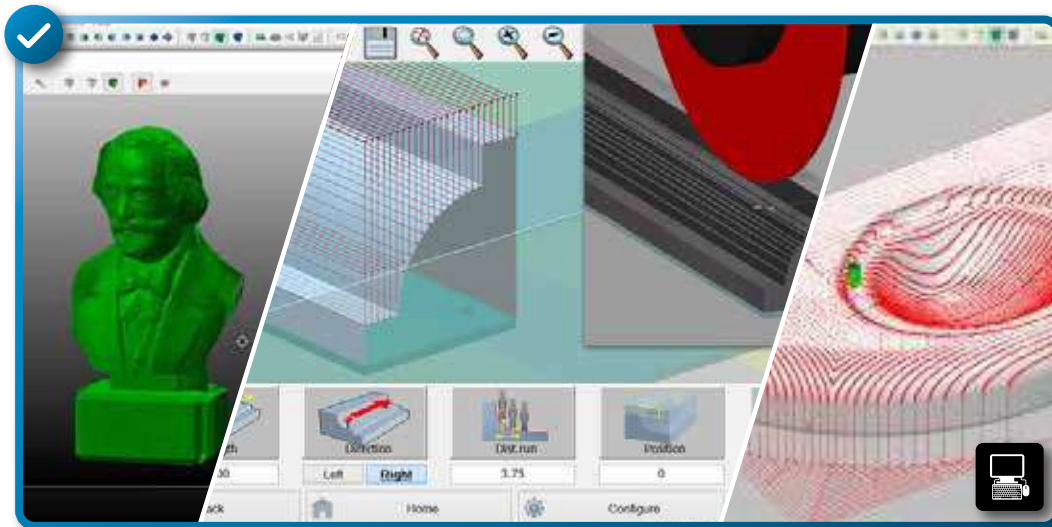
Tool Rack
12-position lateral linear magazine for discs and tools.

Porta Utensili
Magazzino lineare laterale a 12 posizioni per dischi e utensili.



Line Laser
Cross Laser
Touch Probes for piece thickness and tool length / disc diameter

Laser Segnataglio
Laser a Croce
Tastatori per spessore pezzo e per diametro disco / lunghezza utensile



Advanced 5-axis Performer Software Powered by DDX

A single work environment capable of managing every phase of production: from 3D design to part layout to machine program generation, with estimated processing times and costs. It allows importing files in DXF, IGES, STL, PNT, and RHINO (3DM) formats.

Software Evoluto a 5 assi Performer Powered by DDX

Ambiente unico di lavoro in grado di gestire ogni fase della produzione: dalla progettazione 3D alla disposizione dei pezzi fino alla generazione dei programmi macchina, con stima dei tempi e costi di lavorazione. Permette di importare file in formato DXF, IGES, STL, PNT e RHINO (3DM).

Optionals Opzionali



54 Hp Electrospindle ISO 50
Ideal for heavy-duty processing. It can fit up to Ø 1000 mm disc.

Elettromandrino ISO50 da 54 Hp
Ideale per lavorazioni più gravose. Consente di montare dischi fino a Ø 1000 mm.



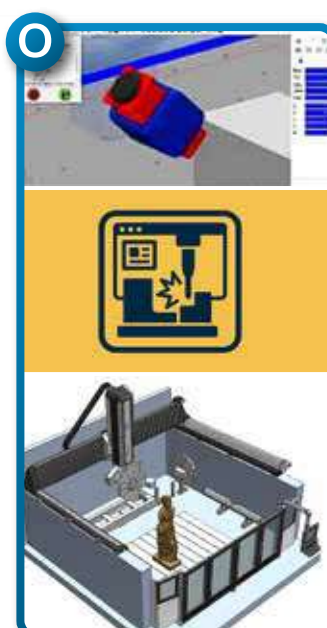
Interpolated Lathe (6° axis)
For complex multi-shaped statues and columns.

Tornio Interpolato (6° asse)
Per statue e colonne multiformenti complesse.



Heavy Duty Hot-dip Galvanized Metal Supports
as an alternative to reinforced concrete walls.

Supporti Metallici in Carpenteria Pesante Zincata a Caldo
in alternativa ai muri in cemento armato.



Software Module for Collision Control

Advanced 3D engine that accurately simulates every stage of the machining process, allowing to check toolpaths in advance and prevent collision between tools, workpieces and machine components.

Modulo Software per Controllo Collisioni

Motore 3D avanzato che consente di simulare con precisione ogni fase della lavorazione, verificando in anticipo i percorsi utensile ed evitare urti tra gli utensili, pezzi e componenti della macchina.