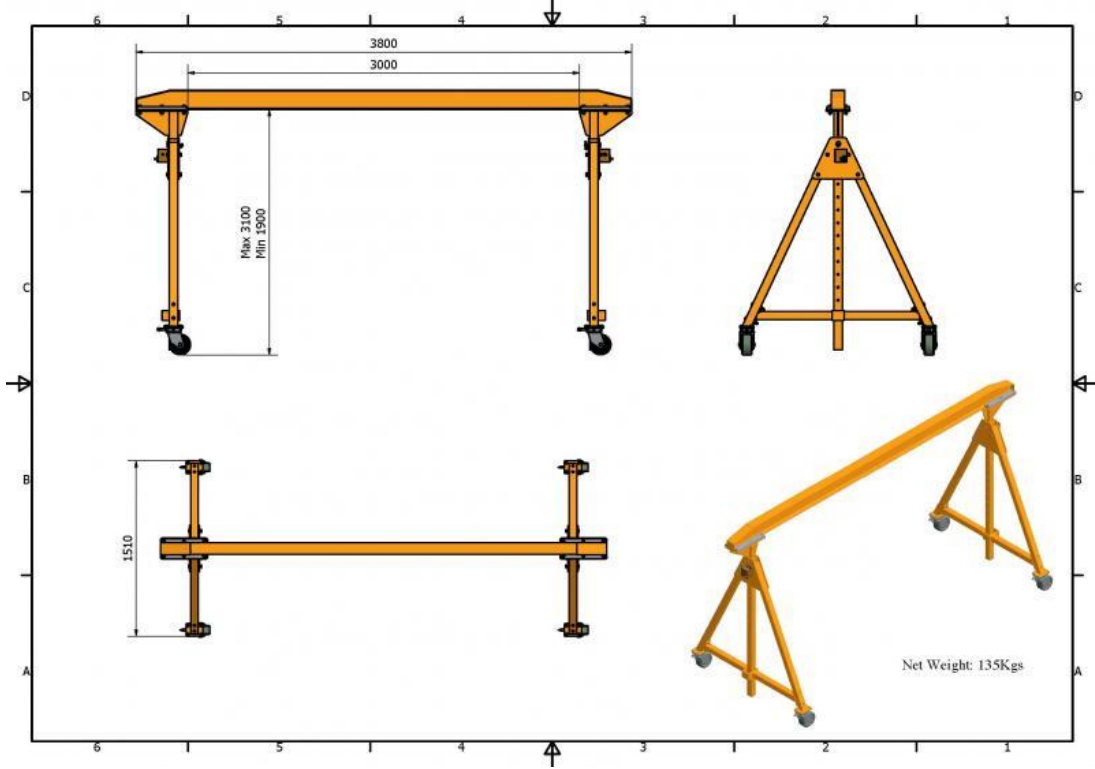


PORTATİF VİNÇ AGC - 1500



Alüminyumdan yapılmış Portatif Vinç, hafif, taşınabilir ve yüke dayanıklıdır. Kalıcı kurulum gerekmez. Bu ekipman, şantiyelerde ve fabrikalarda kullanılabilir. Portatif Vinç, yükseklik ayarlanabilme özelliğine sahiptir. Vincin yükseklik ayarı, vinçle birlikte verilen özel kulpları veya pille çalışan bir matkap kullanılarak ayarlanabilir. Kullanıcıların ağır yük taşıdığı değişken çalışma alanlarında, vinç veya forklift gibi ekipmanın bulunmadığı durumlarda kullanılır.

Özellikler

- KOLAY VE HIZLI BİR ŞEKİLDE MONDE EDİLİP SÖKÜLEBİLMESİ SAYESİNDE KOLAYCA TAŞINABİLİR
- ŞANTIYE SAHASINDA KURULUM YAPILARAK İŞİN HIZLI VE KOLAY YAPILMASINA OLANAK TANIR
- TEKERLEKLER SAYESİNDE KOLAYCA YER DEĞİŞTİRİLİR
- ZİNCİRLİ MANUEL VE ELEKTRİKLİ VİNÇ BAĞLANIMINA UYGUNDUR
- YÜKSEKLİĞİ 3.1 M YE KADAR YÜKSELTİLEBİLİR
- DAYANIKLI ALÜMİNYUMDAN YAPILMIŞTIR

Ayrıntılar

	Metrik (mm-kg)
Maksimum Açıklık	3000
İş Yüğü Limiti	1000