

FORKLİFT BOMU FB



Forklift Bomu FB

Genel

Forklift Bomu özel olarak kapaklı kasa kamyonlardan mermer ve granit plakaların indirilmesi için tasarlanmıştır. Vinç kurulamayan veya bulunmayan bölgelerde forkliftinizi vinç gibi kullanabilmenize olanak sağlar. Ayrıca stok sahanızdaki aralardan kolayca plaka almanıza olanak sağlayan yüksek görüş mesafesi sağlayan özel tasarımlı bir üründür. yüksek kaliteli Avusturya çeliğinden kutu profiller kullanılarak yapılmıştır. Dayanıklı, sağlam ve güvenlidir.

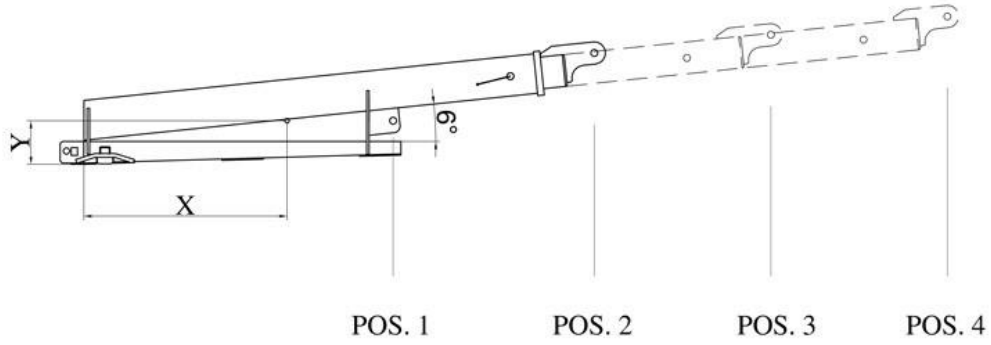
Özellikler

- Bom, çatallara giren kısımların en arkasında bulunan ikişer adet civatave sabitleme pimleri ile sabitlenir
- Dayanıklı toz boya kaplamadır
- Farklı boy ve kaldırma çeşitliliğine göre aşağıdaki tablodan firmanıza uygun olan modele karar verebilirsiniz

Ayrıntılar

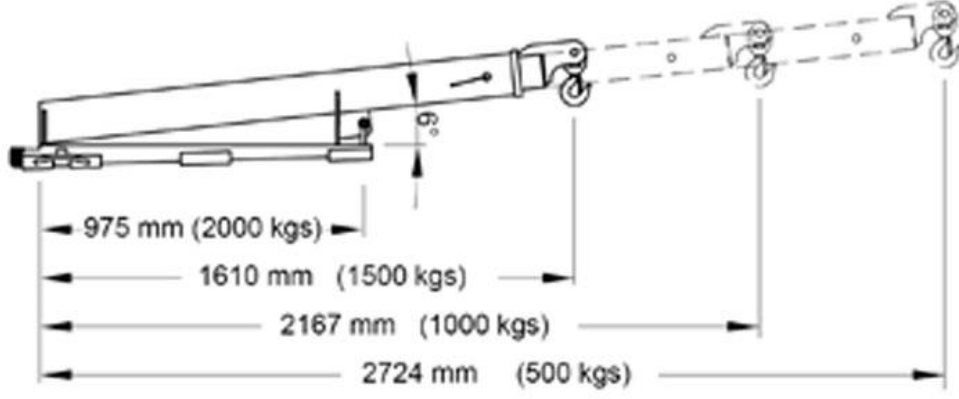
	FB1-2720	FB2-3580	FB3-5380	FB4-4800
	mm-kg	mm-kg	mm-kg	mm-kg
Sabit ve maksimum açılma aralığı	1610-2724	2107-3580	2196-5380	2800-4800
Uzama artış aralığı	557	491	796	1000
Çatal yuva ebatları	150x58	165x65	165x65	193x81
Çatal yuvaları merkezden Merkeze olan uzaklığı	366	377	377	520
Kaldırma kapasitesi	Sabit:1500 Açık:500	Sabit:1500 Açık:600	Sabit:2400 Açık:300	Sabit:3000 Açık:1000
Net ağırlık	91	136	163	198
Brüt ağırlık	100	146	173	210
Ambalaj ölçüleri	1750x620x410	2250x630x420	1750x620x410	2350x820x580

FB1-2720



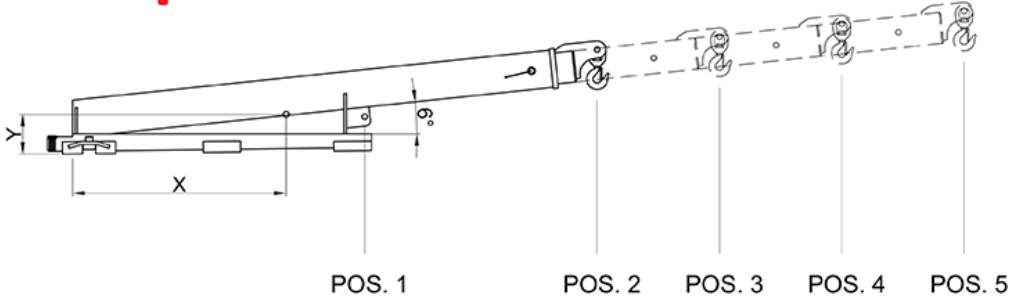
Degree	Hook Positions	Capacity Kgs (lbs)	Center of Gravity	
			X mm (Inch)	Y mm (Inch)
6°	POS. 1	2000 (4400)	591 (1'11")	137 (5")
	POS. 2	1500 (3300)	591 (1'11")	137 (5")
	POS. 3	1000 (2200)	716 (2'4")	151 (6")
	POS. 4	500 (1100)	841 (2'9")	165 (7")

AARDWOLF

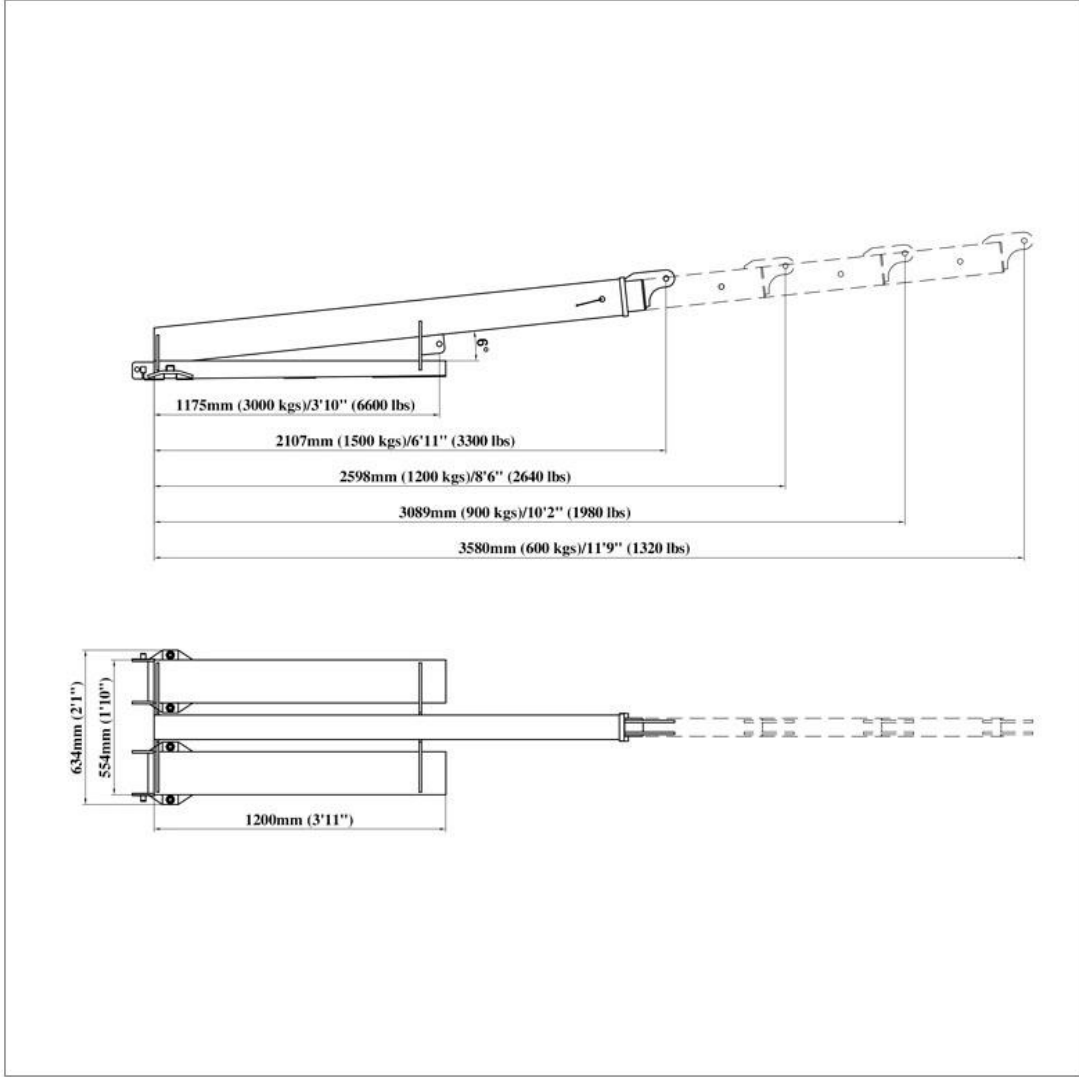


FB2-3580

AARDWOLF



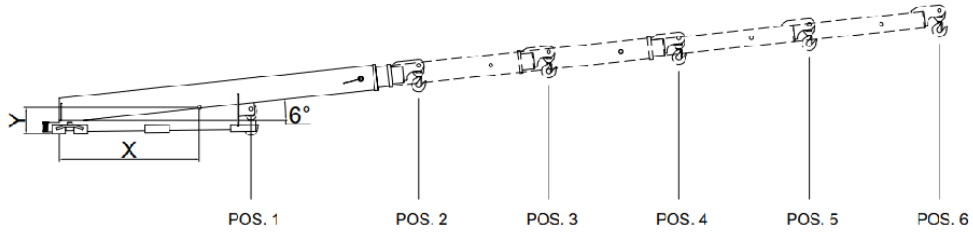
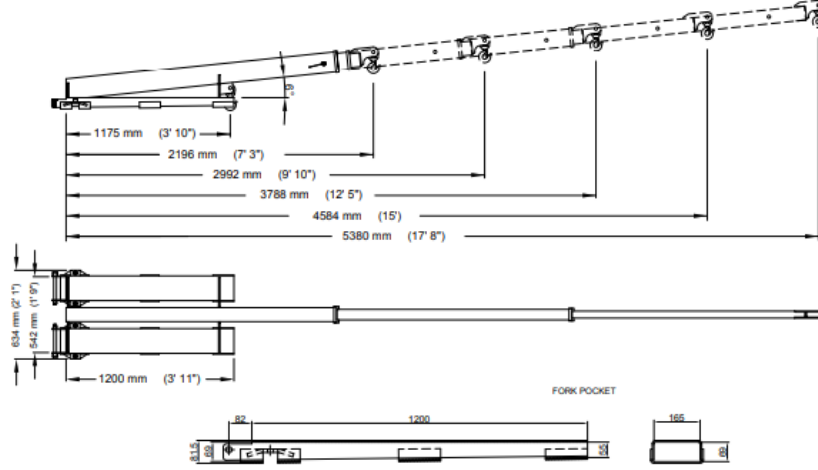
Degree	Hook Positions	Capacity Kgs (lbs)	Center of Gravity	
			X mm (Inch)	Y mm (Inch)
6°	POS. 1	3000 (6600)	809.5 (2'8")	160 (6")
	POS. 2	1500 (3300)	809.5 (2'8")	160 (6")
	POS. 3	1200 (2640)	938.5 (3'1")	174 (7")
	POS. 4	900 (1980)	1067.5 (3'6")	188 (7")
	POS. 5	600 (1320)	1196.5 (3'11")	202 (8")



FB3-5380



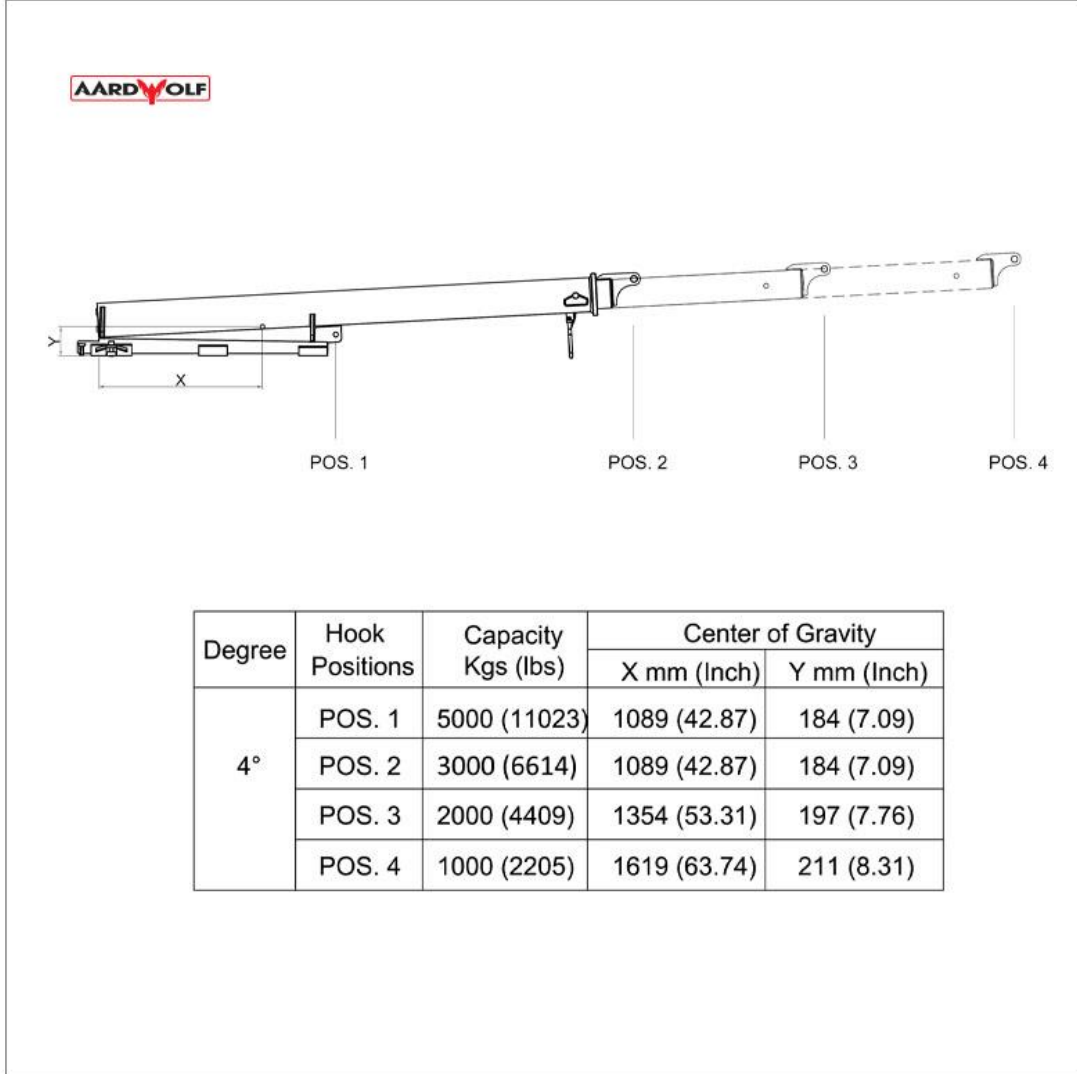
FORKLIFT BOOM FB3-5380



Degree	Hook Positions	Capacity Kgs (lbs)	Center of Gravity	
			X mm (inch)	Y mm (inch)
6°	POS. 1	3000 (6600)	855 (2' 10")	170 (7")
	POS. 2	2400 (5280)	855 (2' 10")	170 (7")
	POS. 3	1200 (2640)	1149 (3' 9")	201 (8")
	POS. 4	740 (1628)	1449 (4' 9")	233 (9")
	POS. 5	420 (924)	1562 (5' 1")	246 (10")
	POS. 6	300 (660)	1701 (5' 7")	260 (10")

Weight of Boom: 163 kgs

FB4-4800



AARDYOLF

