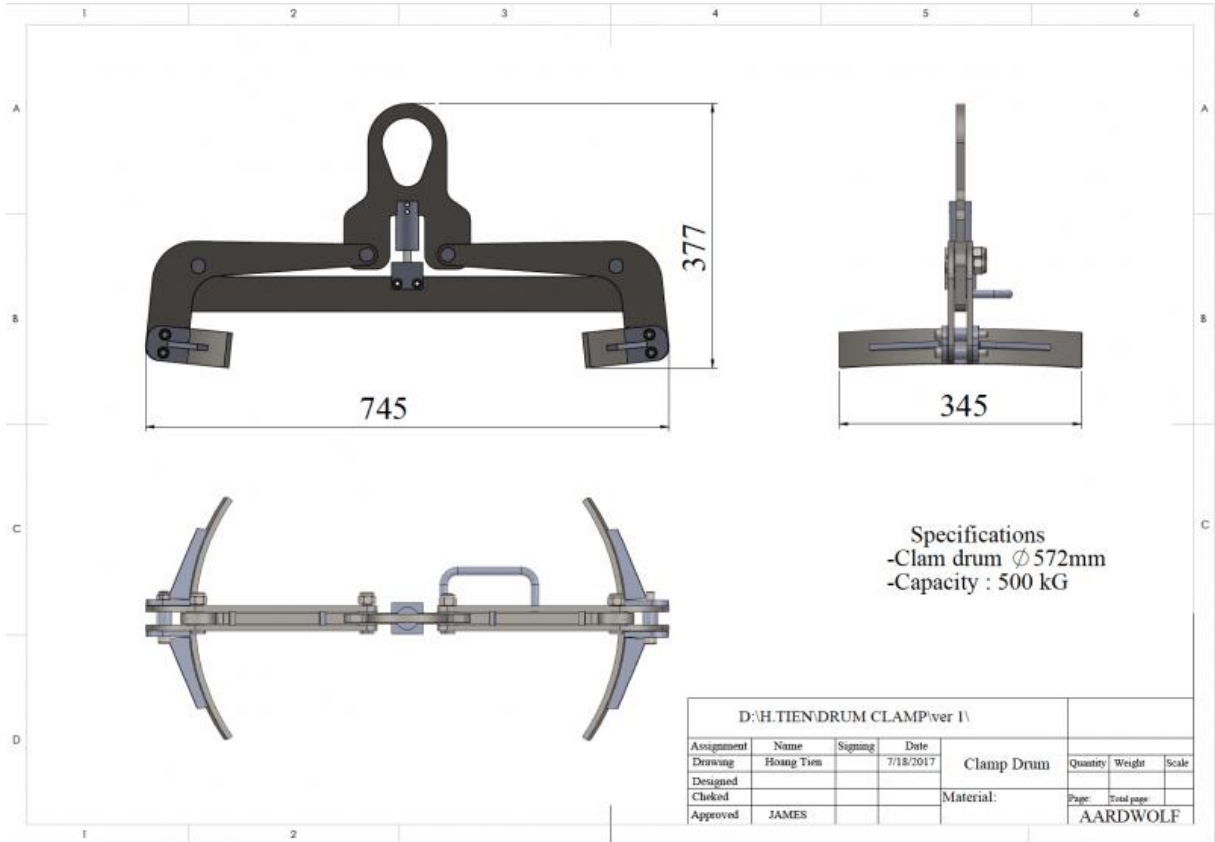


## VARİL TUTUCU ADC - 572



Varilleri dikey konumda kaldırmak, taşımak ve istiflemek için özel tasarlanmıştır. Varili alırken otomatik olarak kapıp bırakabileceği bir pim sistemi mevcuttur. Ürünün üzerinde forklift bomu ve vinç ile kullanılabilmesi için kanca bulunmaktadır. Sağlam, dayanıklı malzemedен üretilmiş olup, ince yapısı sayesinde dar alanlarda yükleme ve boşaltma kolaylığı sağlamaktadır.

## Özellikler

- Varilleri dikey konumda taşımanızı sağlar
- Varillere el değdirmeden, otomatik olarak alıp bırakmanızı sağlayan tasarım
- İnce tutma çeneler sayesinde dar yerlerde çalışma imkânı
- Forklift bomu ve vinçler için tasarlanmış sağlam ve dayanıklı yapıya sahiptir

## Ayrıntılar

	<b>Metrik (mm-kg)</b>
Kavrama Aralığı	572
İş Yüğü Limiti	500